

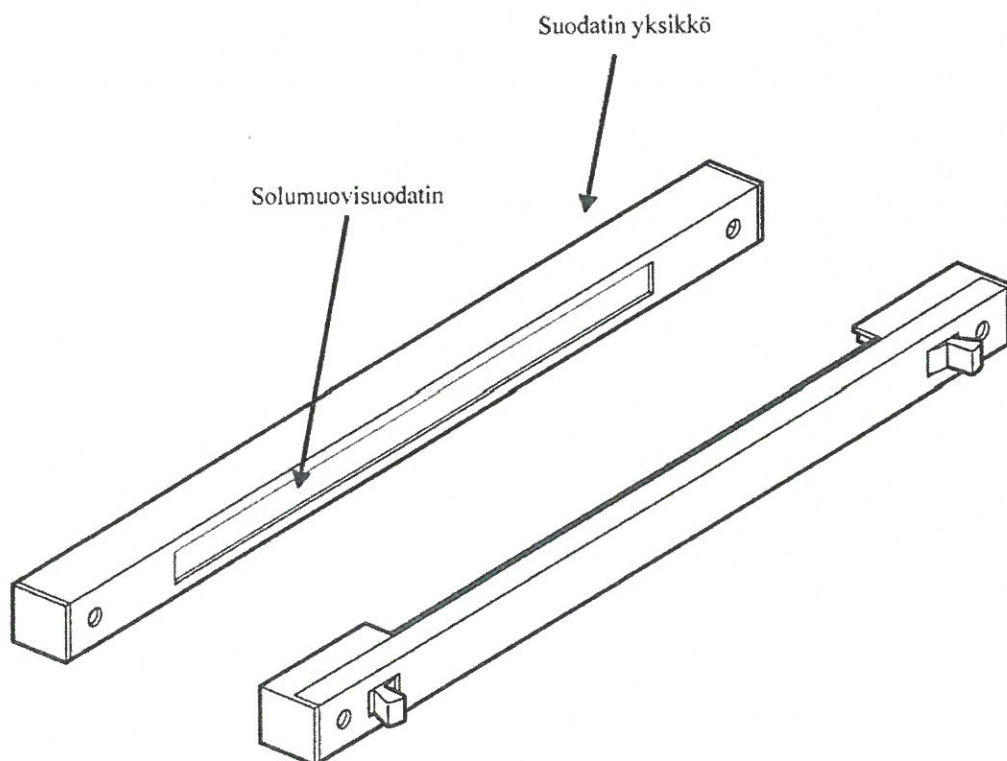
Biobe VS -korvausilmaventtiili

Käyttö- ja huolto-ohje

Ikkunan karmin yläosaan on tehty raitisilmakanava, jonka päälle on asennettu Biobe -venttiili sekä mahdollisesti suodatinyksikkö. Toimiva ilmanvaihto edellyttää riittävää korvausilman saantia asunnon ulkopuolelta. Venttiili tulisi pitää vähintään puoliavoimena, jolloin ei synny hallitsematonta ilmavirtausta esimerkiksi ovien alta, postiluukusta tai muista raoista. Mikäli asunnosta ei saada poistettua hengitysilman, ruuanlaiton ja peseytymisen aiheuttamaa kosteutta tehokkaasti, luodaan helpposti suotuisa kasvualusta haitallisille mikrobeille ja homeitiöille. Myös hajujen siirtyminen horneja pitkin tai porraskäytävän kautta huoneistosta toiseen, on eräs puutteellisen korvausilman oireista.

Biobe-venttiili on täysin auki, kun molemmat säätönupit osoittavat venttiilin ulkoreunoja kohden ja suljettu, kun nupit osoittavat venttiilin keskustaa kohti. Puoliavoimeksi venttiili saadaan, kun jompikumpi nupeista osoittaa venttiilin reunaa ja toinen keskustaa kohden.

Biobe-suodatinnauhan puhdistamista suositellaan tehtäväksi kahdesti vuodessa. Venttiili ja suodatinyksikkö irrotetaan avaamalla ruuvit, joilla ne on kiinnitetty karmiin. Suodatinkotelon sisällä on solumuovisuodatin, joka voidaan puhdistaa pesemällä se saippualliuoksessa. Ilmakanava imuroidaan ja osat asennetaan takaisin paikoilleen. Suodatinkotelo asennetaan sen pienempi ilma-aukko venttiilin sulkukoneistoa vastaan.



	venttiili auki	
	venttiili kiinni	
	venttiili puoliavoimena	
	venttiili puoliavoimena	

Biobe Oy
 Suvilahdenkatu 10 B
 FI - 00580 Helsinki
 ☎ +358 9 7743 270
 📠 +358 9 7743 2720
 ✉ biobe@biobe.fi